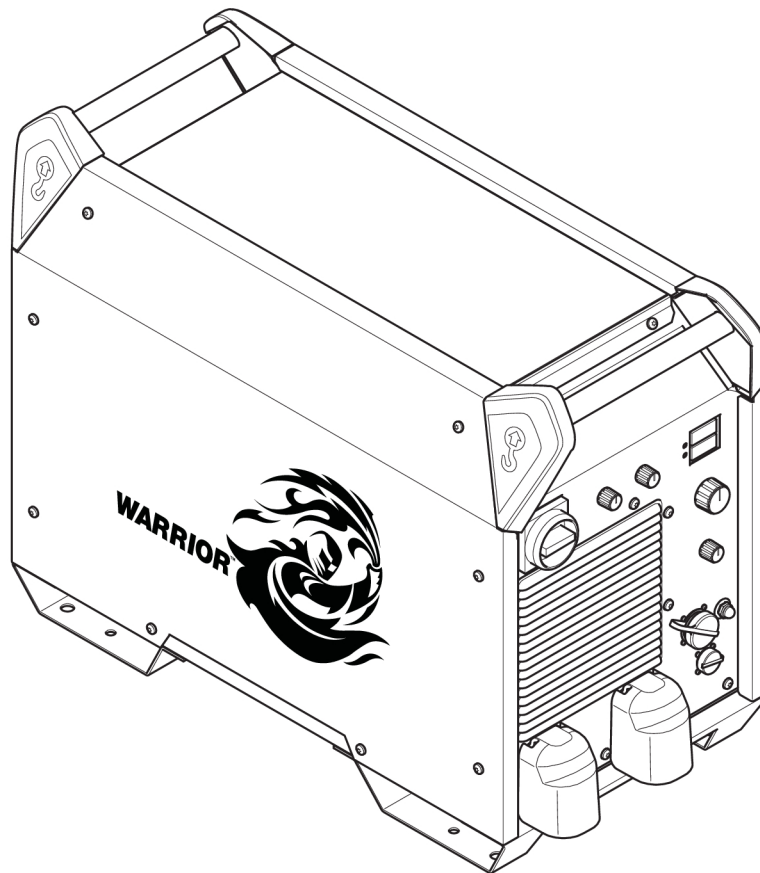




Warrior™ 750i CC/CV



Manual de instruções



EU DECLARATION OF CONFORMITY

According to:

The Low Voltage Directive 2014/35/EU; The EMC Directive 2014/30/EU;
The RoHS Directive 2011/65/EU; The Ecodesign Directive 2009/125/EC

Type of equipment

Arc welding power source

Type designation

Warrior 750i CC/CV from serial number OP420 YY XX XXXX
X and Y represents digits, 0 to 9 in the serial number, where YY indicates year of production.

Brand name or trademark

ESAB

Manufacturer or his authorised representative established within the EEA

ESAB AB
Lindholmsallén 9, Box 8004, SE-402 77 Göteborg, Sweden
Phone: +46 31 50 90 00, www.esab.com

The following EN standards and regulations in force within the EEA has been used in the design:

EN IEC 60974-1:2018/A1:2019	Arc Welding Equipment - Part 1: Welding power sources
EU reg. no. 2019/1784	Ecodesign requirements for welding equipment pursuant to Directive 2009/125/EC
EN 60974-10:2014	Arc Welding Equipment - Part 10: Electromagnetic compatibility (EMC) requirements

Additional Information:

Restrictive use, Class A equipment, intended for use in locations other than residential.

By signing this document, the undersigned declares as manufacturer, or the manufacturer's authorised representative established within the EEA, that the equipment in question complies with the safety and environmental requirements stated above.

Place/Date

Signature

Gothenburg
2024-05-23

Peter Burchfield
General Manager, Equipment Solutions



UK DECLARATION OF CONFORMITY

According to:

- Electric Equipment (Safety) Regulations 2016;
- Electromagnetic Compatibility Regulations 2016;
- The Restriction of the Use of Certain Hazardous Substances in Electrical and Electronic Equipment Regulations 2012 (as amended)
- The Ecodesign for Energy-Related Products and Energy Information Regulations 2021

Type of equipment

Arc welding power source

Type designation

Warrior 750i CC/CV

with serial numbers from 110 xxx xxxx (2021 w10)

Brand name or trademark

ESAB

Manufacturer or his authorised representative established within United Kingdom

ESAB Group (UK) Ltd,
322 High Holborn, London, WC1V 7PB, United Kingdom
www.esab.co.uk

The following British Standards and Instruments in force within the United Kingdom has been used in the design:

- EN IEC 60974-1:2018/A1:2019	Arc welding equipment - Part 1: Welding power sources
- EN 60974-10:2014	Arc welding equipment - Part 10: Electromagnetic compatibility (EMC)
- UK S.I. 2021/745	Requirements for welding equipment pursuant to the Ecodesign for Energy-Related Products and Energy Information Regulations 2021

Additional Information:

Restrictive use, Class A equipment, intended for use in locations other than residential.

By signing this document, the undersigned declares as manufacturer, or the manufacturer's authorised representative established within the UK, that the equipment in question complies with the safety and environmental requirements stated above.

Signature

Gary Kisby
Sales & Marketing Director,
ESAB Group UK & Ireland
London, 2022-06-10



1	SEGURANÇA	5
1.1	Significado dos símbolos	5
1.2	Precauções de segurança	5
2	INTRODUÇÃO	9
2.1	Descrição geral	9
2.2	Equipamento	9
3	DADOS TÉCNICOS	10
4	INSTALAÇÃO	12
4.1	Geral	12
4.2	Instruções de elevação	12
4.3	Local	13
4.4	Alimentação da rede	13
4.4.1	Tamanhos de fusíveis recomendados e área mínima de cabos, Warrior 750i CC/CV	14
4.4.2	Alimentação a partir de geradores de energia	14
4.4.3	Instruções para ligação	15
4.4.4	Instalação do cabo da rede elétrica	15
5	FUNCIONAMENTO	17
5.1	Descrição geral	17
5.2	Ligações e dispositivos de controlo	17
5.3	Ligação dos cabos de soldadura e de retorno	18
5.4	Ligar/desligar a alimentação de rede	18
5.5	Controlo do ventilador	19
5.6	Símbolos e funções	19
6	RECOMENDAÇÃO DE GÁS DE PROTEÇÃO	22
7	PROCEDIMENTO PARA O PROCESSO CAG	23
7.1	Funcionamento paralelo do processo CAG	24
8	MANUTENÇÃO	25
8.1	Descrição geral	25
8.2	Fonte de alimentação	25
8.3	Maçarico de soldadura	26
9	DETEÇÃO DE AVARIAS	27
10	ENCOMENDAR PEÇAS SOBRESSELENTES	29
	DIAGRAMA DO BLOCO	30
	NÚMEROS DE ENCOMENDA	31
	ACESSÓRIOS	32

1 SEGURANÇA

1.1 Significado dos símbolos

Conforme utilizados ao longo deste manual, significam que deve ter atenção e estar alerta!

**PERIGO!**

Indica perigos imediatos que, se não forem evitados, resultarão em ferimentos pessoais graves ou fatais.

**AVISO!**

Indica potenciais perigos que poderão resultar em ferimentos pessoais ou fatais.

**CUIDADO!**

Indica perigos que poderão resultar em ferimentos pessoais menores.

**AVISO!**

Antes de utilizar, leia e compreenda o manual de instruções e respeite todas as etiquetas, as práticas de segurança do empregador e as fichas de dados de segurança (SDS).



1.2 Precauções de segurança

São os utilizadores de equipamento ESAB a quem em última análise cabe a responsabilidade de assegurar que qualquer pessoa que trabalhe no equipamento ou próximo do mesmo respeita todas as medidas de precaução de segurança pertinentes. As medidas de precaução de segurança têm de satisfazer os requisitos que se aplicam a este tipo de equipamento. Além dos regulamentos normais aplicáveis ao local de trabalho, devem respeitar-se as seguintes recomendações.

Todo o trabalho deve ser executado por pessoal especializado, bem familiarizado com o funcionamento do equipamento. A utilização incorreta do equipamento pode resultar em situações perigosas que podem dar origem a ferimentos no operador e danos no equipamento.

1. Qualquer pessoa que utilize o equipamento tem de estar familiarizada com:
 - a utilização do equipamento
 - a localização das paragens de emergência
 - o funcionamento do equipamento
 - as medidas de precaução de segurança pertinentes
 - soldadura e corte ou outra operação aplicável do equipamento
2. O operador deve certificar-se de que:
 - dentro da área de funcionamento do equipamento, aquando da sua colocação em funcionamento, apenas estão pessoas autorizadas
 - ninguém está desprotegido quando se forma o arco ou se inicia o trabalho com o equipamento
3. O local de trabalho deverá satisfazer os seguintes requisitos:
 - ser adequado ao fim a que se destina
 - não ter correntes de ar

4. Equipamento de segurança pessoal:
 - Use sempre o equipamento de segurança pessoal recomendado como, por exemplo, óculos de segurança, vestuário à prova de chama, luvas de segurança
 - Não use artigos largos ou soltos como, por exemplo, lenços ou cachecóis, pulseiras, anéis, etc., que possam ser apanhados pelo equipamento ou provocar queimaduras
5. Precauções gerais:
 - Certifique-se de que o cabo de retorno está bem ligado
 - O trabalho em equipamento de alta tensão **só pode ser executado por um electricista qualificado**
 - O equipamento de extinção de incêndios apropriado tem de estar claramente identificado e em local próximo
 - A lubrificação e a manutenção **não** podem ser executadas no equipamento durante o seu funcionamento

Se equipado com refrigerador ESAB

Utilize apenas líquido de refrigeração aprovado pela ESAB. Os líquidos de refrigeração não aprovados podem danificar o equipamento e comprometer a segurança do produto. Caso ocorram tais danos, todos os compromissos de garantia dados pela ESAB deixam de existir.

Para obter informações de encomenda, consulte o capítulo "ACESSÓRIOS" no manual de instruções.



AVISO!

A soldadura por arco e o corte acarretam perigos para si e para os outros. Tome as precauções adequadas sempre que soldar e cortar.



CHOQUE ELÉTRICO – Pode matar

- Instale a unidade e ligue-a à terra de acordo com o manual de instruções.
- Não toque em peças elétricas ou em eléctrodos com carga com a pele desprotegida, com luvas molhadas ou roupas molhadas.
- Isole-se a si próprio da peça de trabalho e da terra.
- Certifique-se de que a sua posição de trabalho é segura



CAMPOS ELÉTRICOS E MAGNÉTICOS – Podem ser perigosos para a saúde

- Os soldadores portadores de "pacemakers" devem contactar o seu médico antes de realizar trabalhos de soldadura. Os campos elétricos e magnéticos (EMF) podem provocar interferências em alguns "pacemakers".
- A exposição a campos elétricos e magnéticos (EMF) pode ter outros efeitos sobre a saúde que são desconhecidos.
- Os soldadores devem seguir os seguintes procedimentos para minimizar a exposição a campos elétricos e magnéticos (EMF):
 - Encaminhe conjuntamente o eléctrodo e os cabos de trabalho no mesmo lado do seu corpo. Prenda-os com fita adesiva sempre que possível. Não coloque o seu corpo entre o maçarico e os cabos de trabalho. Nunca enrole o maçarico nem o cabo de trabalho em redor do seu corpo. Mantenha a fonte de alimentação de soldadura e os cabos tão longe do seu corpo quanto possível.
 - Ligue o cabo de trabalho à peça de trabalho tão perto quanto possível da área a ser soldada.



FUMOS E GASES – Podem ser perigosos para a saúde

- Mantenha a cabeça afastada dos fumos.
- Utilize ventilação, extração no arco, ou ambas, para manter os fumos e os gases longe da sua zona de respiração e da área geral.



RAIOS DO ARCO – Podem ferir os olhos e queimar a pele

- Proteja os olhos e o corpo. Utilize as proteções para soldadura e lentes de filtro corretas e use vestuário de proteção.
- Proteja as pessoas em volta através de proteções ou cortinas adequadas.



RUÍDO – O ruído excessivo pode provocar danos na audição

Proteja os ouvidos. Utilize protetores auriculares ou outro tipo de proteção auricular.



PEÇAS MÓVEIS - Podem provocar ferimentos

- Mantenha todas as portas, painéis e tampas fechados e fixos no devido lugar. Permita apenas a remoção de tampas para a realização de trabalhos de manutenção e resolução de problemas por pessoas qualificadas, conforme necessário. Volte a colocar os painéis ou as tampas e feche as portas quando terminar os trabalhos de manutenção e antes de ligar o motor.
- Desligue o motor antes de instalar ou de ligar a unidade.
- Mantenha as mãos, o cabelo, o vestuário largo e as ferramentas afastados de peças móveis.



PERIGO DE INCÊNDIO

- As faíscas (fagulhas) podem provocar incêndios. Certifique-se de que não existem materiais inflamáveis por perto.
- Não utilizar em compartimentos fechados.



SUPERFÍCIE QUENTE - As peças podem queimar

- Não toque nas peças sem proteção nas mãos.
- Antes de trabalhar no equipamento, aguarde algum tempo até arrefecer.
- Utilize ferramentas adequadas e/ou luvas de soldadura isoladas para evitar queimaduras quando manusear peças quentes.

AVARIAS - Peça a assistência de um perito caso surja uma avaria.

PROTEJA-SE A SI E AOS OUTROS!



CUIDADO!

Este produto foi concebido exclusivamente para soldadura por arco elétrico.



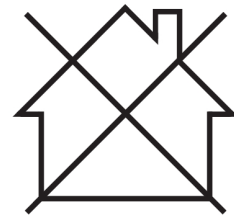
AVISO!

Não utilize a fonte de alimentação para descongelar tubos congelados.



CUIDADO!

O equipamento de Classe A não se destina a ser utilizado em zonas residenciais onde a alimentação elétrica seja fornecida pela rede pública de baixa tensão. Poderá haver dificuldades em garantir a compatibilidade eletromagnética de equipamento de Classe A nessas zonas devido a perturbações conduzidas bem como a perturbações radiadas.



NOTA!

Eliminação de equipamento eletrónico nas instalações de reciclagem!

De acordo com a Diretiva Europeia 2012/19/CE relativa a resíduos de equipamentos elétricos e eletrónicos e respetiva implementação em conformidade com o direito nacional, o equipamento elétrico e/ou eletrónico que atingiu o fim da sua vida útil deve ser eliminado em instalações de reciclagem.

Como responsável pelo equipamento, faz parte das suas funções informar-se sobre estações de recolha aprovadas.

Para mais informações, contacte o revendedor ESAB mais perto de si.



A ESAB dispõe de uma variedade de acessórios de soldadura e equipamento de proteção pessoal para aquisição. Para obter informações de encomenda, contacte o seu revendedor ESAB local ou visite o nosso website.

2 INTRODUÇÃO

2.1 Descrição geral

A **Warrior 750i CC/CV** é uma fonte de alimentação de soldadura destinada a goivagem a arco com jato de ar comprimido, soldadura GMAW, bem como a soldadura com fio com núcleo de pó (FCAW-S), soldadura TIG e soldadura com elétrodos revestidos (MMA).

As fontes de alimentação destinam-se a utilização com as seguintes unidades de alimentação do fio:

- Robust Feed PRO
- Warrior Feed 304
- Warrior Feed 304w

Os acessórios ESAB para o produto encontram-se no capítulo "ACESSÓRIOS" deste manual.

2.2 Equipamento

A fonte de alimentação é fornecida com:

- Guia de início rápido
- Instrução de segurança
- cabo de retorno de 5m com braçadeira de terra
- Manual de instruções
- Cabo de rede de 5 m com ficha de 63 A (5P)



NOTA!

A ficha de 63 A destina-se a ser utilizada para uma tensão de alimentação \geq 400 V CA.

3 DADOS TÉCNICOS

Warrior 750i CC/CV					
Tensão de funcionamento	380 – 460 V, $\pm 10\%$, 3~50/60 Hz				
Alimentação de rede S_{scmin}	5,4 MVA				
Alimentação da rede, $Z^{máx.}$	0,0319 ohm				
Corrente primária	380 V	400 V	415 V	440 V	460 V
$I^{máx.}$ GMAW – MIG	67 A	63 A	61 A	57 A	54 A
$I^{máx.}$ - TIG	51 A	49 A	47 A	44 A	42 A
$I^{máx.}$ - MMA	67 A	63 A	61 A	57 A	54 A
$I^{máx.}$ - Goivagem	67 A	63 A	61 A	57 A	54 A
Potência sem carga no modo de poupança de energia 6,5 min. após a soldadura	25 W				
Intervalo dos valores para todos os modos					
Variação plana GMAW - MIG	16 A/15 V – 820 A/44 V				
Variação com carga - TIG	10 A/10 V – 820 A/34 V				
Variação com carga - MMA	15 A/15 V – 820 A/44 V				
Goivagem	100 A/18 V – 850 A/44 V				
Carga permitida a GMAW e MMA					
60% do ciclo de serviço	820 A / 44 V				
100% do ciclo de serviço	750 A/44 V				
Carga permitida a TIG					
60% do ciclo de serviço	820 A/34 V				
100% do ciclo de serviço	750 A/34 V				
Goivagem					
35% do ciclo de trabalho	850 A/44 V				
60% do ciclo de serviço	820 A / 44 V				
100% do ciclo de serviço	750 A/44 V				
Fator de potência à corrente máxima	0,91				
Eficiência à corrente máxima	91%				
Tensão de circuito aberto sem função VRD (RMS/pico)	63/89 V CC				
Tensão de circuito aberto com função VRD (RMS/pico)	25/33 V CC				
Temperatura de funcionamento	14 a 104 °F (-10 a 40 °C)				
Temperatura de transporte	-4 a 131 °F (-20 a 55 °C)				
Pressão sonora constante ao ralenti	<70 dB (A)				
Dimensões c x l x a	33,5×16,3×25,1 pol. (850×415×637 mm)				

Warrior 750i CC/CV	
Peso (fonte de alimentação de soldadura)	222,7 lb (101 kg)
Classe de isolamento	H
Classe de blindagem	IP23
Classe de aplicação	S

Alimentação da rede, S^{sc min}

Potência mínima de curto-circuito na rede de acordo com a norma IEC 61000-3-12.

Ciclo de serviço

O ciclo de serviço refere-se ao tempo em percentagem de um período de dez minutos em que é possível soldar ou cortar com uma determinada carga sem sobrecarga. O ciclo de serviço é válido para temperaturas de 40 °C/104 °F ou inferiores.

Classe de blindagem

O código **IP** indica a classe de blindagem, isto é, o grau de proteção contra penetração por objetos sólidos ou água.

O equipamento marcado com **IP23** foi concebido para ser utilizado no interior e no exterior.

Classe de aplicação

O símbolo **S** indica que a fonte de alimentação foi concebida para ser utilizada em áreas com elevado perigo elétrico.

4 INSTALAÇÃO

4.1 Geral

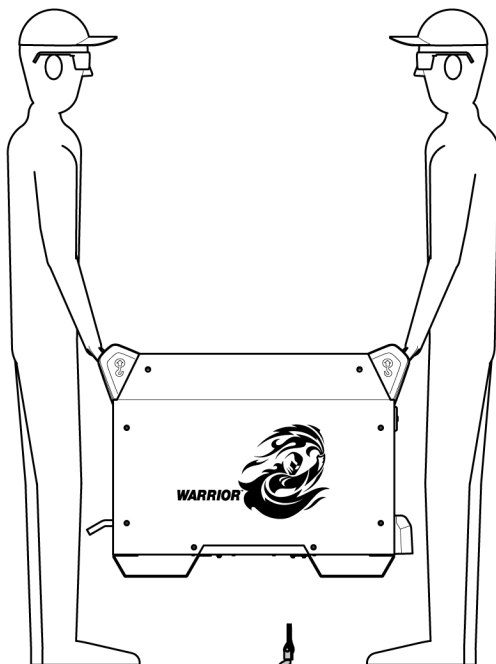
A instalação deve ser efetuada por um profissional.



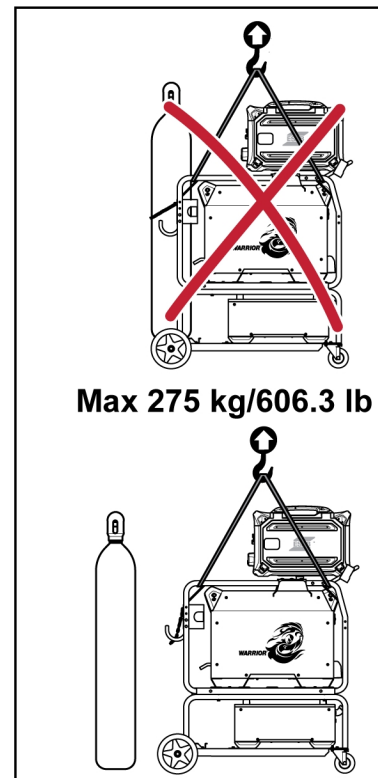
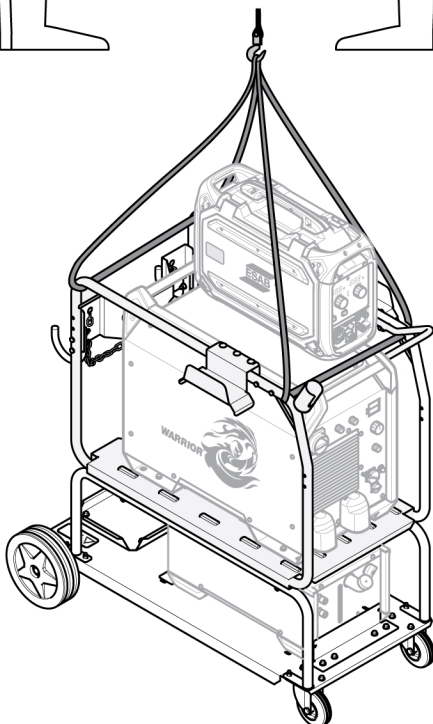
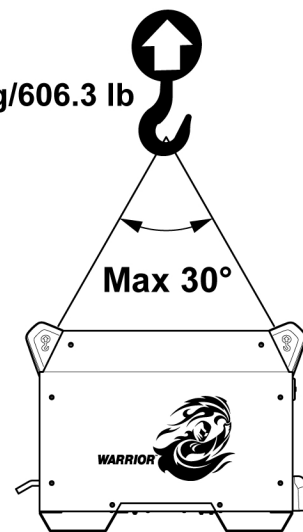
CUIDADO!

Este produto foi concebido para utilização industrial. Em ambientes domésticos este produto pode provocar interferências de rádio. É da responsabilidade do utilizador tomar as precauções adequadas.

4.2 Instruções de elevação

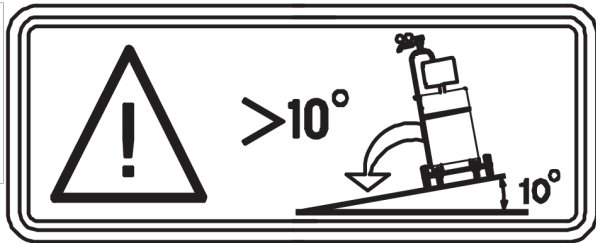


Max 275 kg/606.3 lb



**AVISO!**

Prenda o equipamento – especialmente se o piso for irregular ou inclinado.



4.3 Local

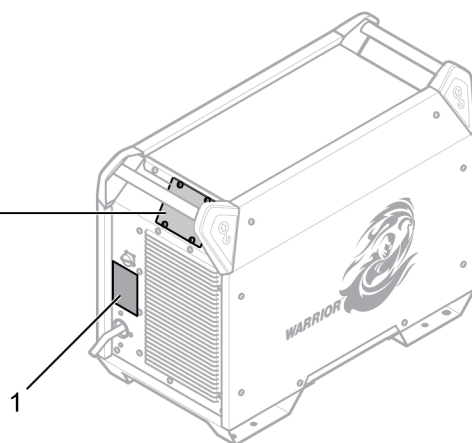
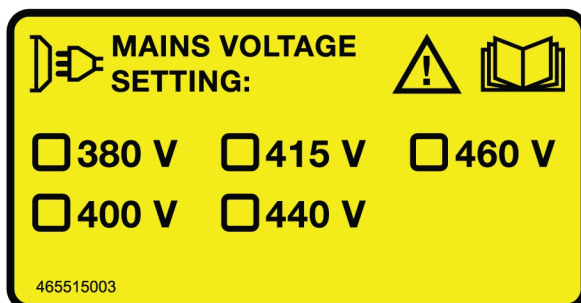
Posicione a fonte de alimentação de soldadura de forma a que as entradas e saídas do ar de refrigeração não fiquem obstruídas.

4.4 Alimentação da rede

**NOTA!****Requisitos da alimentação da rede pública**

Este equipamento está em conformidade com as normas IEC 61000-3-12 e IEC 60974-10 desde que a potência de curto-circuito seja igual ou superior a S_{scmin} no ponto de interface entre a alimentação do utilizador e o sistema público. É da responsabilidade do instalador ou do utilizador do equipamento certificar-se, mediante consulta com o operador da rede de distribuição, caso seja necessário, de que o equipamento é ligado unicamente a uma alimentação com uma potência de curto-circuito igual ou superior a S_{scmin} . Consulte os dados técnicos no capítulo DADOS TÉCNICOS.

Verificar se a fonte de alimentação de soldadura está ligada à tensão de alimentação correta e se está protegida por um fusível com a especificação correta. É necessário efetuar uma ligação de proteção à terra, de acordo com os regulamentos.



1. Chapa sinalética com os dados da ligação de alimentação

4.4.1 Tamanhos de fusíveis recomendados e área mínima de cabos, Warrior 750i CC/CV

Warrior 750i CC/CV		
Tensão da rede de alimentação	380V 3~ 50/60 Hz	400V 3~ 50/60 Hz
Área de cabos da rede	4x16 mm ²	4x16 mm ²
Corrente de fase I^{eff}	65 A	62 A
Fusível contra a sobretensão momentânea tipo C MCB	80 A	63 A

Warrior 750i CC/CV		
Tensão da rede de alimentação	415V 3~ 50/60 Hz	440V 3~ 50/60 Hz
Área de cabos da rede	4x16 mm ²	4x12 mm ²
Corrente de fase I^{eff}	60 A	56 A
Fusível contra a sobretensão momentânea tipo C MCB	63 A	63 A

Warrior 750i CC/CV		
Tensão da rede de alimentação	460V 3~ 50/60 Hz	
Área de cabos da rede	4x12 mm ²	
Corrente de fase I^{eff}	54 A	
Fusível contra a sobretensão momentânea tipo C MCB	63 A	



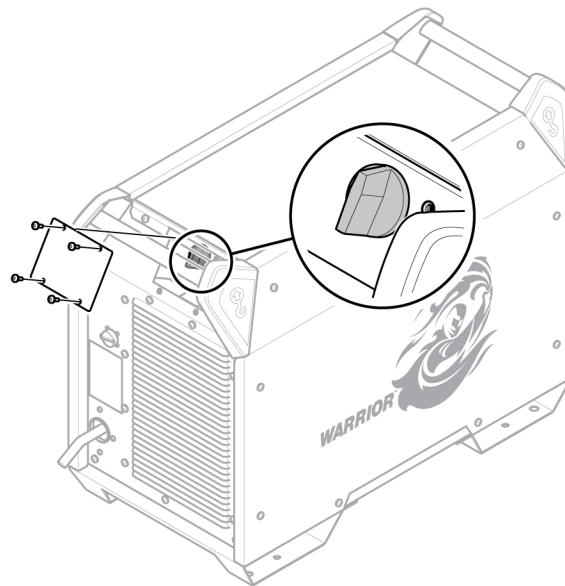
NOTA!

As áreas dos cabos da rede e os tamanhos dos fusíveis ilustrados acima estão de acordo com as normas suecas. Utilize a fonte de alimentação de acordo com os regulamentos nacionais relevantes.

4.4.2 Alimentação a partir de geradores de energia

A fonte de alimentação pode ser fornecida a partir de diferentes tipos de geradores. Contudo, alguns geradores podem não fornecer energia suficiente para que a fonte de alimentação para soldadura funcione corretamente. São recomendados geradores com regulação automática de tensão (AVR) ou com um tipo de regulação equivalente ou melhor, com potência nominal ≥ 75 kW.

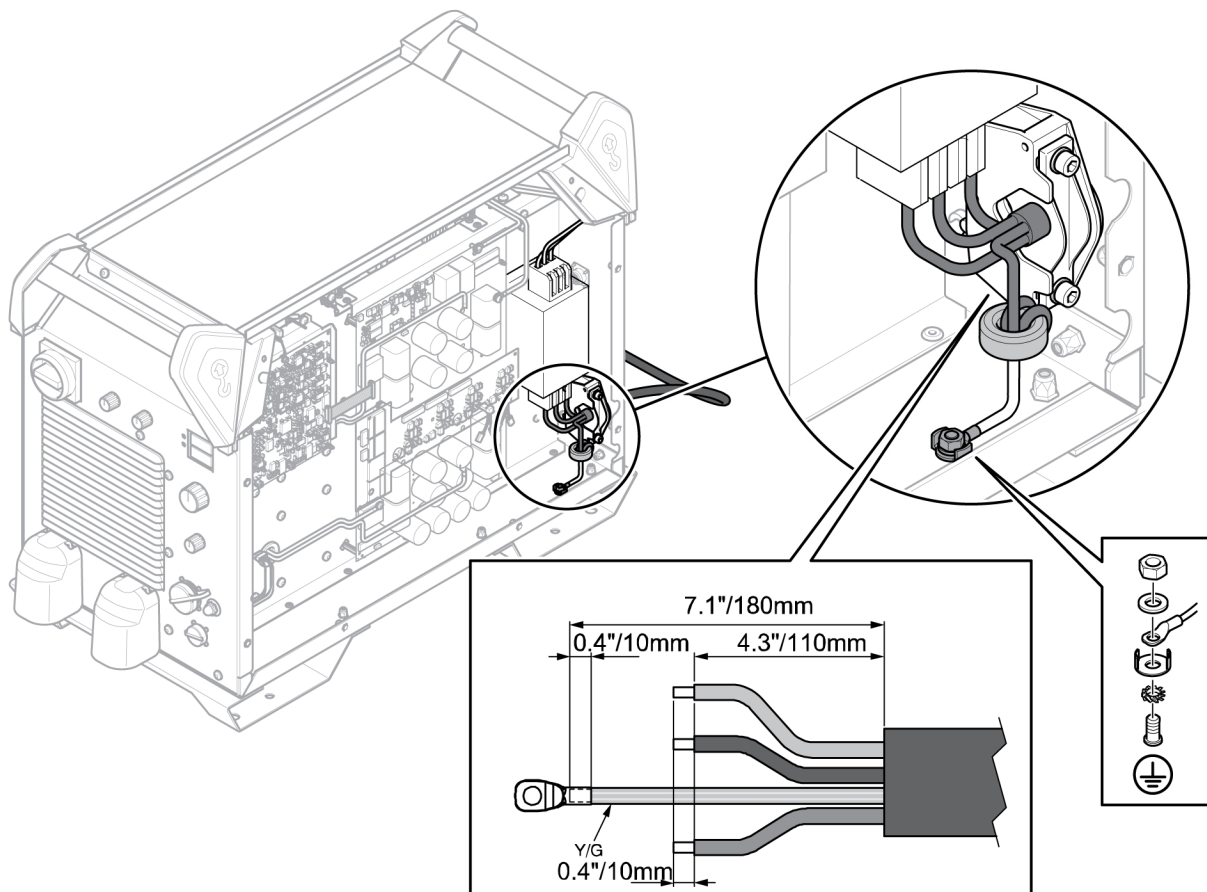
4.4.3 Instruções para ligação



A fonte de alimentação Warrior 750i CC/CV (0445 555 880) para a variante CE e (0445 555 882) para a variante australiana está ligada de fábrica a 415 V.

Se for necessária uma tensão diferente, desligue a rede elétrica e, em seguida, retire a placa de cobertura para poder posicionar o interruptor do seletor de forma a obter a tensão necessária.

4.4.4 Instalação do cabo da rede elétrica



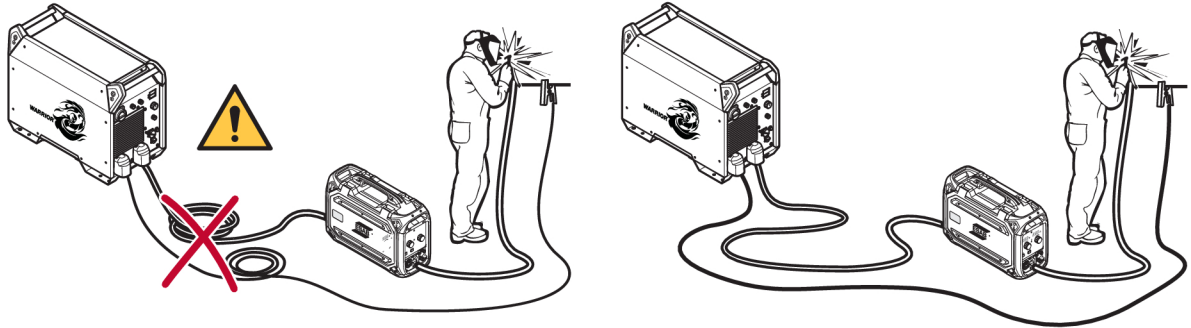
4 INSTALAÇÃO

A fonte de alimentação para a soldadura é fornecida com o cabo da rede de alimentação. Em caso de substituição, é importante que a ligação à terra na placa inferior seja efetuada corretamente. A imagem acima ilustra a ordem de colocação das anilhas, das porcas e dos parafusos.

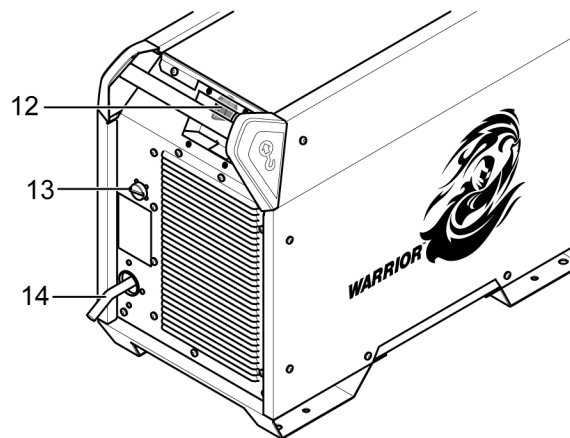
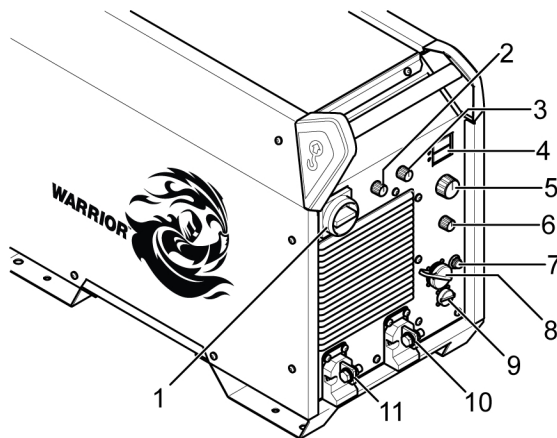
5 FUNCIONAMENTO

5.1 Descrição geral

Os regulamentos gerais de segurança para o manuseamento do equipamento encontram-se no capítulo "Segurança". Leia-os com atenção antes de ligar o equipamento.



5.2 Ligações e dispositivos de controlo



- | | |
|-------------------------------------------------------------------------------|------------------------------------------------------------------------------------------------------------------------------------------------------|
| 1. Interruptor da fonte de alimentação da rede, O/I | 8. Ligação da unidade de alimentação de fio |
| 2. Botão para seleccionar o tipo de eléctrodo | 9. Ligação para a unidade de controlo remoto |
| 3. Botão para indutância (MIG/MAG) e força do arco (MMA) | 10. Ligação de patilha (-): MIG/MAG: cabo de retorno TIG: maçarico de soldadura MMA: cabo de soldadura ou cabo de retorno; goivagem: cabo de retorno |
| 4. Visor, corrente (A) e tensão (V) | 11. Ligação de patilha (+): MIG/MAG: cabo de soldadura TIG: cabo de retorno MMA: cabo de soldadura ou cabo de retorno; goivagem: cabo de soldadura |
| 5. Botão para definir: MMA/TIG: corrente (A) e goivagem: tensão (V) | 12. Interruptor do seletor de tensão |
| 6. Botão de seleção do processo (MMA, GMAW, TIG, alimentação móvel, goivagem) | 13. Ligação para alimentação do refrigerador |
| 7. Disjuntor, 10 A, 42 V | 14. Ligação da alimentação da rede eléctrica |

**NOTA!**

Os terminais de soldadura, positivo (+) e negativo (-), são conetores do tipo de patilha e são necessários cabos adaptadores para ligar a patilha ao OKC para cabos de 70 mm² e 95 mm².

5.3 Ligação dos cabos de soldadura e de retorno

A fonte de alimentação tem duas saídas, um terminal positivo (+) e um terminal negativo (-), para ligar cabos de soldadura e de retorno. A saída à qual o cabo de soldadura é ligado depende do método de soldadura ou do tipo de eletrodo usado.

Ligue o cabo de retorno à outra saída na fonte de alimentação. Prenda a braçadeira de contato do cabo de retorno à peça de trabalho e certifique-se de que há bom contato entre a peça de trabalho e a saída para o cabo de retorno na fonte de alimentação.

Para a soldadura MMA, o cabo de soldadura pode ser ligado ao terminal positivo (+) ou terminal negativo (-) dependendo do tipo de eletrodo utilizado. A polaridade de ligação está indicada na embalagem do eletrodo.

Valores de corrente máximos recomendados para o conjunto de cabos de ligação

A uma temperatura ambiente de +25 °C e um ciclo normal de 10 minutos:

Área do cabo	Ciclo de serviço			Queda de tensão/10 m
	100%	60%	35%	
50 mm ²	280 A	310 A	370 A	0,35 V/100 A
70 mm ²	350 A	400 A	480 A	0,25 V/100 A
95 mm ²	430 A	500 A	600 A	0,19 V/100 A
120 mm ²	500 A	580 A	720 A	0,15 V/100 A
2×70 mm ²	700 A	800 A	960 A	0,25 V/100 A

A uma temperatura ambiente de +40 °C e um ciclo normal de 10 minutos:

Área do cabo	Ciclo de serviço			Queda de tensão/10 m
	100%	60%	35%	
50 mm ²	250 A	270 A	320 A	0,37 V/100 A
70 mm ²	310 A	350 A	420 A	0,27 V/100 A
95 mm ²	370 A	430 A	520 A	0,20 V/100 A
120 mm ²	430 A	510 A	620 A	0,16 V/100 A
2×95 mm ²	740 A	860 A	1040 A	0,20 V/100 A

Se a capacidade de transporte de corrente do cabo apresentada na tabela for excedida, utilize cabos adicionais em paralelo.

Ciclo de serviço

O ciclo de serviço refere-se ao tempo em percentagem de um período de dez minutos em que é possível soldar ou cortar com uma determinada carga sem sobrecarga.

5.4 Ligar/desligar a alimentação de rede

Ligue a corrente da rede colocando o interruptor na posição "I", ver 1 na imagem acima.

Desligue a unidade colocando o interruptor na posição "O".

Tanto no caso de faltar energia como no caso de se desligar a corrente da forma normal, os dados de soldadura são memorizados, pelo que estão disponíveis da próxima vez que se ligar a unidade.



**CUIDADO!**

Não desligue a fonte de alimentação durante a soldadura (com carga).

5.5 Controlo do ventilador

A fonte de alimentação possui um controlo de tempo, o que significa que as ventoinhas continuam a funcionar durante 6,5 minutos após a soldadura ter parado e a fonte de alimentação passa para o modo de poupança de energia. As ventoinhas começam a funcionar novamente quando se reinicia a soldadura.

5.6 Símbolos e funções

	Colocação do olhal de elevação	VRD	Dispositivo de redução de tensão
	Proteção contra o sobreaquecimento	Basic	Eléctrodo básico
Rutile	Eléctrodo de rutilo	Cel	Eléctrodo celulósico
	Força do arco		Indutância
	Soldadura TIG (Live TIG)		Goivagem a arco com jacto de ar comprimido
	Soldadura MMA		Soldadura MIG/MAG
	Alimentador de fio Alimentação CV móvel (velocidade constante)		Terra de proteção

Proteção contra o sobreaquecimento

A fonte de alimentação de soldadura tem uma proteção contra sobreaquecimento que entra em funcionamento se a temperatura atingir níveis muito elevados. Quando tal acontece, a corrente de soldadura é interrompida e uma luz indicadora de sobreaquecimento acende.

A proteção contra sobreaquecimento reinicia-se automaticamente quando a temperatura baixa, dentro de uma temperatura de funcionamento normal.

Força do arco

A força do arco é importante para determinar como a corrente se altera em resposta a uma alteração no comprimento do arco. Um valor mais baixo produz um arco mais calmo com menos salpicos.

Aplica-se apenas a soldadura MMA.

Indutância

A indutância mais elevada resulta num banho de fusão maior e numa menor quantidade de salpicos. A indutância mais baixa produz um som mais desagradável mas um arco concentrado e estável.

Aplica-se apenas a soldadura GMAW.

Soldadura TIG

A soldadura TIG funde o metal da peça de trabalho, utilizando um arco formado por um eléctrodo de tungsténio, que não se funde. O banho de fusão e o eléctrodo estão protegidos por um gás de proteção.

"Live TIG-start"

Num "Live TIG-start" o eléctrodo de tungsténio é colocado encostado à peça de trabalho. Quando o eléctrodo é levantado da peça de trabalho, o arco é formado a um nível de corrente limitado.



Para a soldadura TIG, a fonte de alimentação de soldadura é complementada com:

- um maçarico TIG com válvula de gás
- uma botija de gás árgon
- um regulador de gás árgon
- eléctrodo de tungsténio

Soldadura MMA

À soldadura MMA também se pode chamar soldadura com eléctrodos revestidos. A formação do arco derrete o eléctrodo, formando o seu revestimento uma escória de proteção.

Para a soldadura MMA, a fonte de alimentação é complementada com:

- cabo de soldadura com suporte do eléctrodo
- cabo de retorno com braçadeira

Soldadura GMAW e soldadura com fio com núcleo com blindagem própria

Um arco derrete um fio alimentado continuamente. O banho de fusão é protegido por gás de proteção.

Para a soldadura GMAW e soldadura com fio com núcleo com blindagem própria, a fonte de alimentação é suplementada com:

- unidade de alimentação do fio
- maçarico de soldadura
- cabo de ligação entre a fonte de alimentação e o alimentador do fio
- cilindro de gás
- cabo de retorno com braçadeira

6 RECOMENDAÇÃO DE GÁS DE PROTEÇÃO

Soldadura	Gás de proteção	Material	Taxa de fluxo recomendada (l/min)
MAG	Mistura Ar/CO ²	Aço-carbono	Diâmetro do fio x 10
MAG	Mistura Ar/CO ²	Aço inoxidável	Diâmetro do fio x 10
MIG	100% Ar	Alumínio	Diâmetro do fio x 12
FCAW	Mistura Ar/CO ²	Aço-carbono	Diâmetro do fio x 12
FCAW	100% CO ²	Aço-carbono	Diâmetro do fio x 12
FCAW	Mistura Ar/CO ²	Aço inoxidável	Diâmetro do fio x 12
FCAW	100% CO ²	Aço inoxidável	Diâmetro do fio x 12
TIG DC	100% Ar	Aço-carbono	Tamanho do copo ou número do bocal x 1,2
TIG DC	100% Ar	Aço inoxidável	Tamanho do copo ou número do bocal x 1,2
TIG DC	100% Ar	Aço inoxidável	Tamanho do copo ou número do bocal x 1,2
TIG AC	100% Ar	Alumínio	Tamanho do copo ou número do bocal x 1,2

Uma regra geral a seguir é uma taxa de fluxo de gás de proteção 10 a 12 vezes superior ao tamanho do fio. Tal pode aumentar em diferentes aplicações de soldadura nas quais estão a ser utilizados parâmetros ou projeções mais elevados. Ao utilizar misturas de hélio, a taxa de fluxo deve ser 1,5 a 3 vezes superior à de argon.

7 PROCEDIMENTO PARA O PROCESSO CAG

Goivagem a arco com jacto de ar comprimido

Com goivagem a arco com jacto de ar comprimido, é utilizado um eléctrodo especial constituído por uma haste de carbono com um revestimento de cobre.

Forma-se um arco entre a haste de carbono e a peça de trabalho que derrete o material. É fornecido ar comprimido para que o material derretido seja soprado para longe.

Para a goivagem a arco com jacto de ar comprimido a fonte de alimentação de soldadura é complementada com:

- Maçaricos ARCAIR
 - ar comprimido
 - cabo de retorno com braçadeira
1. Meça a espessura do metal que está prestes a goivar e selecione o tamanho do eléctrodo de forma adequada. Consulte a tabela "[Definição de tensão recomendada e profundidade da ranhura para eléctrodos de goivagem ARCAIR](#)", página 23.
 2. Fixe a haste de goivagem no maçarico de goivagem de forma a que a projecção da haste seja aproximadamente 150 mm
 3. Defina a pressão do ar comprimido para entre 80 psi e 100 psi
 4. Antes de iniciar a goivagem, e para garantir que o ar comprimido será utilizado corretamente, certifique-se de que este aponta para a área de trabalho
 5. Defina a tensão na fonte de alimentação consultando a tabela de goivagem no manual ou na fonte de alimentação
 6. Inicie o arco arranhando o metal com a haste de goivagem
 7. Mantenha a haste de goivagem num ângulo de 30 a 40 graus durante a maior parte da operação de goivagem. Pode ser necessário um ângulo mais inclinado ou uma velocidade de deslocação mais baixa quando efetuar um corte profundo
 8. Para um melhor desempenho, mantenha uma velocidade de deslocação constante
 9. Quando terminar a goivagem, é necessário limpar a ranhura ou retificar e alisar a superfície



NOTA!

Para garantir a definição correta para o processo, derreta o revestimento de cobre da haste de goivagem ao mesmo nível da haste de carbono.

Definição de tensão recomendada e profundidade da ranhura para eléctrodos de goivagem ARCAIR

Tamanho do eléctrodo	Profundidade da ranhura (mín. a máx.)	Tensão definida
3,2 mm (1/8")	2-3,5 mm	18,5-24 V
4 mm (5/32")	3,2-4 mm	25-32 V
4,8 mm (3/16")	3,2-6,4 mm	32-37 V
6,4 mm (1/4")	3,2-8 mm	33-38 V
7,9 mm (5/16")	4-9,5 mm	35-41,5 V
9,5 mm (3/8")	4,8-12,7 mm	35-41,5 V
13 mm (1/2")	6,4-19 mm	38-45,5 V

**NOTA!**

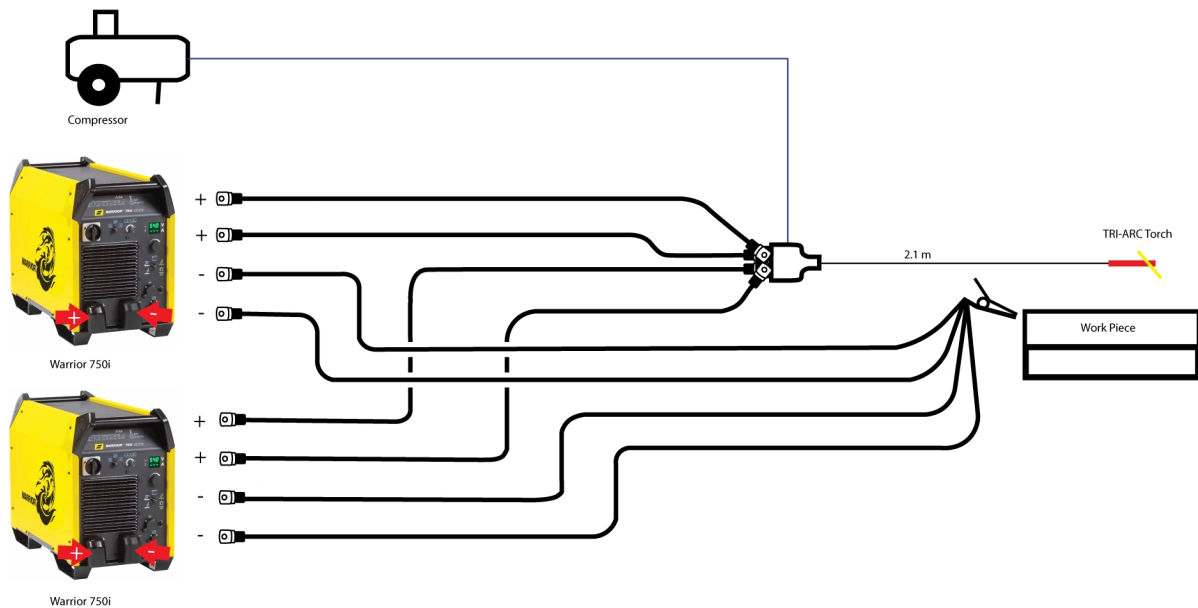
Os resultados no terreno podem variar devido ao tipo de metal, ao fornecimento de ar comprimido, à velocidade de deslocação e à experiência do operador.

As definições mínimas e máximas são pontos de partida para as hastes indicadas e, com metal relativamente limpo, deve esperar-se uma ranhura de goivagem aceitável. Estas recomendações específicas baseiam-se no resultado do teste realizado em aço macio A36/ASME.

Para diferentes tipos de metal, ajuste a definição da tensão e o fluxo de ar para obter um melhor desempenho.

Para quaisquer problemas além do desempenho, consulte a secção DETEÇÃO DE AVARIAS.

7.1 Funcionamento paralelo do processo CAG



1. Ligue um cabo $2 \times 70 \text{ mm}^2$ para cada terminal se a temperatura ambiente for de $25 \text{ }^\circ\text{C}$.
2. Ligue um cabo $2 \times 95 \text{ mm}^2$ para cada terminal se a temperatura ambiente for de $40 \text{ }^\circ\text{C}$.
3. Ligue o cabo do terminal positivo ao maçarico e o cabo do terminal negativo à peça de trabalho.
4. Ligue o gás comprimido ao maçarico.
5. Defina uma tensão igual em ambas as fontes de alimentação e inicie a goivagem.

8 MANUTENÇÃO

8.1 Descrição geral

A manutenção regular é importante para o funcionamento seguro e fiável do produto.

As placas de segurança só podem ser desmontadas por pessoal com conhecimentos de eletricidade adequados (pessoal autorizado).



CUIDADO!

Todos os compromissos de garantia dados pelo fornecedor deixam de existir se o cliente tentar executar qualquer trabalho no produto durante o período de garantia para retificar quaisquer avarias.

8.2 Fonte de alimentação

Para manter o desempenho e aumentar a vida útil da fonte de alimentação, é obrigatório limpar o produto regularmente. A frequência depende:

- do processo de soldadura
- do tempo do arco
- do ambiente de trabalho
- do ambiente circundante (resíduos de retificação, etc.)

Ferramentas necessárias para o procedimento de limpeza:

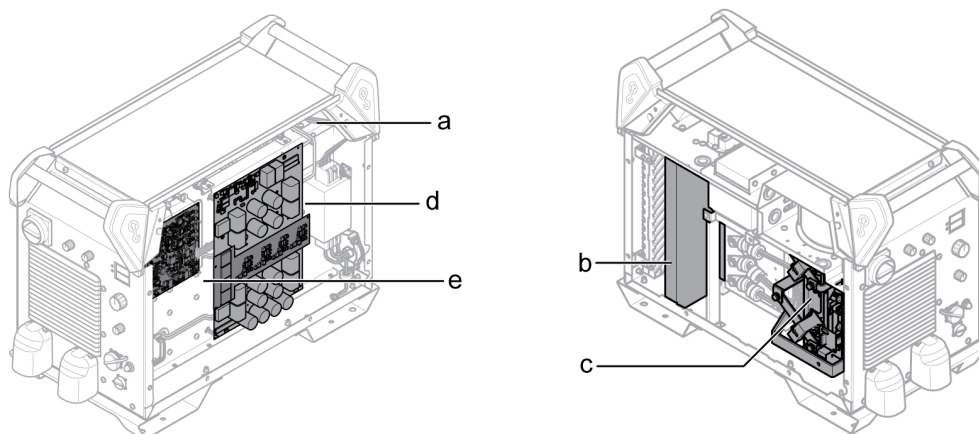
- chave de fendas Torx, T25 e T30
- ar comprimido seco a uma pressão de 4 bar
- equipamento de proteção (tampões de ouvidos, óculos de segurança, máscaras, luvas e calçado de segurança)



CUIDADO!

Certifique-se de que o procedimento de limpeza é efetuado num espaço de trabalho preparado adequado.

Procedimento de limpeza



1. Desligue a fonte de alimentação.
2. Aguarde 4 minutos para que os condensadores descarreguem.
3. Remova os painéis laterais da fonte de alimentação.
4. Remova o painel superior da fonte de alimentação.
5. Remova a cobertura de plástico entre o dissipador de calor e a ventoinha (b).

6. Limpe a fonte de alimentação com ar comprimido seco (4 bar) pela seguinte ordem:
 - a) A parte superior traseira.
 - b) Do painel traseiro até ao dissipador de calor secundário.
 - c) O indutor, o transformador e o sensor de corrente.
 - d) O lado dos componentes de potência, a partir do lado traseiro atrás da PCB 15AP1.
 - e) As PCB em ambos os lados.
7. Certifique-se de que não existe mais pó em qualquer parte.
8. Instale a cobertura de plástico entre o dissipador de calor e a ventoinha (b) e certifique-se de que está bem instalada em relação ao dissipador de calor.
9. Instale o painel superior na fonte de alimentação.
10. Instale os painéis laterais na fonte de alimentação.
11. Ligue a alimentação de rede.

8.3 Maçarico de soldadura

Um programa regular de cuidados e manutenção reduz períodos de inatividade desnecessários e dispendiosos.

Cada vez que uma bobina de fio é mudada, o maçarico de soldadura deve ser retirado da fonte de alimentação e limpo com ar comprimido.

A extremidade do fio não deve ter arestas aguçadas quando for inserida no revestimento do fio.

Para mais informações, consulte os manuais de instruções dos maçaricos de soldadura.

9 DETEÇÃO DE AVARIAS

Experimente estas verificações e inspeções recomendadas antes de chamar um técnico de assistência autorizado.

Tipo de avaria	Medida corretiva
O visor não está a funcionar.	<ul style="list-style-type: none"> • Verifique se a alimentação está disponível e se o interruptor principal está LIGADO. • Verifique os fusíveis de alimentação/MCB (consulte a secção "Alimentação da rede"). • Pressione o fusível reajustável junto do interruptor do seletor de tensão na parte traseira da fonte de alimentação.
Sobreaquecimento nas ligações dos cabos de soldadura/retorno.	<ul style="list-style-type: none"> • Verifique as ligações elétricas e certifique-se de que os cabos de soldadura estão corretamente fixados nas barras de cobre. • Verifique a dimensão do cabo de soldadura (consulte a secção "Ligação dos cabos de soldadura e de retorno").
Não há arco.	<ul style="list-style-type: none"> • Verifique se o interruptor da fonte de alimentação da rede elétrica está ligado. • Verifique se os cabos da rede, de soldadura e de retorno estão corretamente ligados. • Verifique se o valor definido para a corrente está correto. • Verificar os fusíveis da fonte de alimentação da rede.
A corrente de soldadura é interrompida durante a soldadura.	<ul style="list-style-type: none"> • Verifique se a proteção de sobrecarga disparou (indicado na frente). • Verifique os fusíveis da fonte de alimentação da rede. • Verifique se o cabo de retorno está bem preso.
A proteção contra sobreaquecimento dispara frequentemente.	<ul style="list-style-type: none"> • Certifique-se de que não está a exceder os dados especificados para a fonte de alimentação (isto é, que a unidade não está a ser sobrecarregada).

Tipo de avaria	Medida corretiva
Maus resultados de soldadura.	<ul style="list-style-type: none"> • Verifique se os cabos de soldadura e de retorno estão corretamente ligados. • Verifique se o valor definido para a corrente está correto. • Verifique se está a ser utilizado o fio ou elétrodo correto. • Verifique os fusíveis da fonte de alimentação da rede. • Verifique a pressão de gás no equipamento ligado à fonte de alimentação.
"Err" no visor em modo de circuito aberto.	<ul style="list-style-type: none"> • Verificar os fusíveis da fonte de alimentação da rede. • Verifique se a tensão na etiqueta de seleção de tensão na parte de trás da fonte de alimentação é igual à tensão de rede nominal. • Reinicie a fonte de alimentação com o interruptor principal.
Paragens de goivagem intermitentes ou contacto entre carbono e metal perdido.	<ul style="list-style-type: none"> • Pressão de ar demasiado elevada. Reduza a pressão de ar. • Verifique se a pressão de ar está definida para o valor recomendado. Verifique o manual do maçarico utilizado.
Depósito de carbono no metal goivado.	<ul style="list-style-type: none"> • Pressão de ar demasiado baixa. Ligue o ar antes de formar o arco e, em seguida, o ar deve circular entre o elétrodo e a peça de trabalho. • Verifique se a pressão de ar está definida para o valor recomendado. Verifique o manual do maçarico utilizado.
Ausência de arco durante o arranque ou arco irregular durante a goivagem.	<ul style="list-style-type: none"> • Verifique se a tensão está definida para o valor recomendado.
Ação intermitente do arco que resulta numa superfície irregular da ranhura ou deposição de cobre na placa de metal.	<ul style="list-style-type: none"> • Verifique se a tensão está definida para o valor recomendado.

10 ENCOMENDAR PEÇAS SOBRESSELENTES



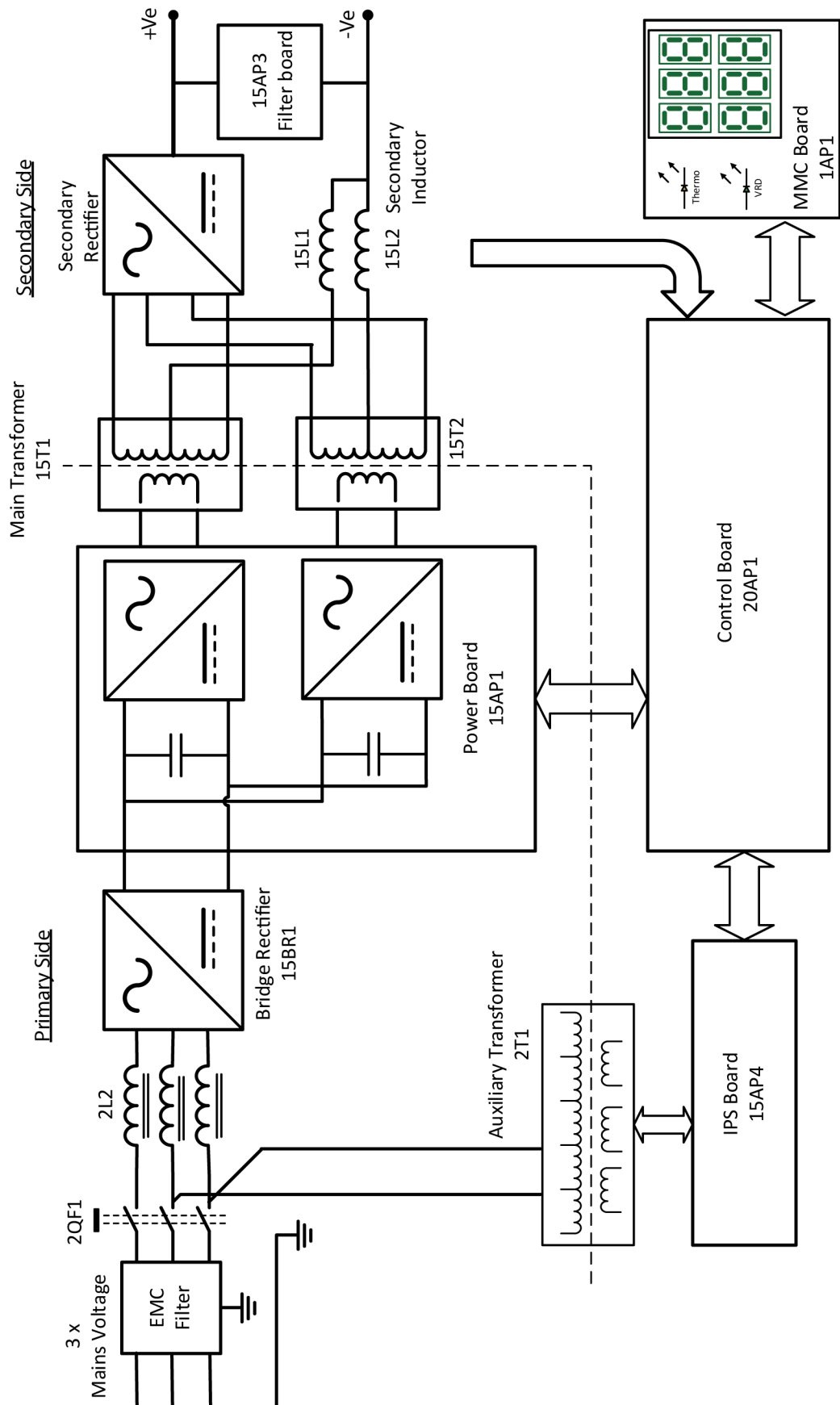
CUIDADO!

Os trabalhos de reparação e elétricos deverão ser efetuados por um técnico autorizado ESAB. Utilize apenas peças sobresselentes e de desgaste originais da ESAB.

O Warrior 750i CC/CV foi concebido e testado de acordo com as normas internacionais **IEC 60974-1 e IEC 60974-10**, normas europeias **EN 60974-1:11** e normas australianas **AS 60974-1:2008**. Depois de terminada a assistência ou trabalho de reparação, é da responsabilidade da pessoa ou pessoas que efetuaram o trabalho certificar-se de que o produto está em conformidade com os requisitos das normas acima mencionadas.

As peças sobressalentes e de desgaste podem ser encomendadas junto do representante ESAB mais próximo; consulte esab.com. Quando fizer a encomenda, indique o tipo de produto, o número de série, a designação e o número da peça sobresselente de acordo com a lista de peças sobresselentes. Isto facilita o despacho e assegura uma entrega correta.

DIAGRAMA DO BLOCO



NÚMEROS DE ENCOMENDA








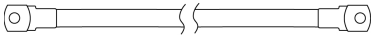
Ordering number	Denomination	Type	Notes
0445 555 880	Welding power source	Warrior 750i CC/CV - CE variant	Factory set voltage: 400 VAC
0445 555 882	Welding power source	Warrior 750i CC/CV - Australian variant	Factory set voltage: 415 VAC and VRD activated
0463 730 *	Instruction manual		
0463 734 002	Spare parts list		
0463 771 001	Service manual		


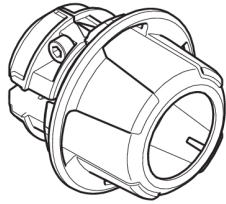
Os três últimos dígitos no número do documento do manual representam a versão do manual. Por isso, são substituídos por * aqui. Certifique-se de que utiliza um manual com um número de série ou versão de software que corresponda ao produto. Consulte a página frontal do manual.

Poderá consultar a documentação técnica disponível na Internet em:
<http://manuals.esab.com>.

ACESSÓRIOS

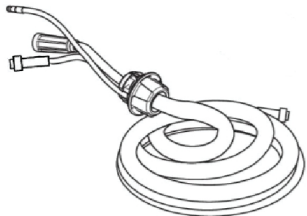
6106 5006	K3000 <ul style="list-style-type: none"> • Medium-duty general-purpose torch • Accepts 5/32" (4.0 mm) to 3/8" (9.5 mm) round electrodes and 3/8" (9.5 mm) flat electrodes • Maximum of 600 A 	
6108 2008	K4000 <ul style="list-style-type: none"> • Heavy-duty general-purpose torch • Accepts 5/32" (4.0 mm) to 1/2" (13 mm) round electrodes and 3/8" (9.5 mm) and 5/8" (16 mm) flat electrodes • Maximum of 1000 A 	
6108 4008	AirPro X4000 <ul style="list-style-type: none"> • Heavy-duty general-purpose torch • Accepts 3/16" (4.8 mm) to 1/2" (13 mm) pointed round, 3/8" (9.5 mm) and 5/8" (16 mm) flat, 5/8" (16 mm) half round • Maximum of 1000 A 	
6110 4007	K5 <ul style="list-style-type: none"> • Heavy-duty general-purpose torch • Accepts 5/16" (7.9 mm) to 1/2" (13 mm) pointed, 5/16" (7.9 mm) to 5/8" (16 mm) jointed, and 5/8" (16 mm) half round • Maximum of 1250 A 	
6299 1417	Tri ARC <ul style="list-style-type: none"> • Heavy-duty general-purpose torch • Accepts 5/16" (7.9 mm) to 1" (25 mm) round electrodes • Maximum of 2200 A 	

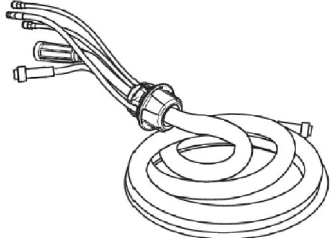
Welding cable for gouging, 95 mm²		
0413 768 897	5 m	
0413 768 898	10 m	
0413 768 899	15 m	
0413 768 880	18 m	
0413 768 881	21 m	
0413 768 882	24 m	
0413 768 883	27 m	
0413 768 884	30 m	

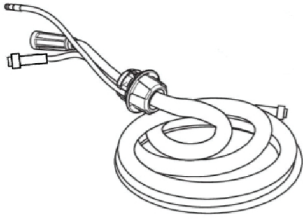
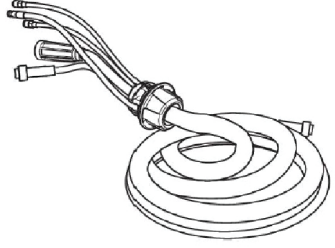
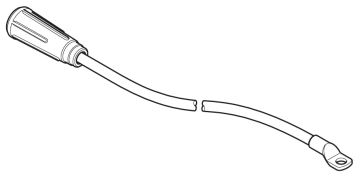
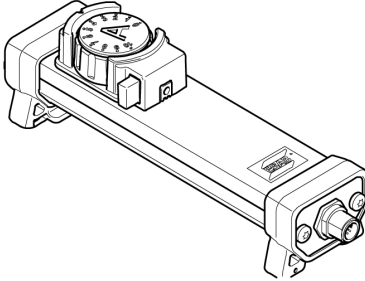

Wire feeder-Robust feed Pro		
0445 800 880	Robust Feed PRO	
0445 800 881	Robust Feed PRO, Water	
0445 800 882	Robust Feed PRO, Offshore	
0445 800 883	Robust Feed PRO Offshore, Water	
0445 800 884	Robust Feed PRO, Tweco	
0445 800 885	Robust Feed PRO Offshore, Tweco	
0446 050 880	Interconnection strain relief kit (for update of cables without strain relief)	

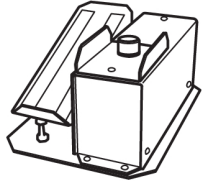
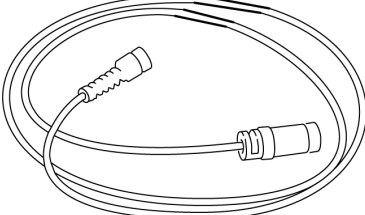
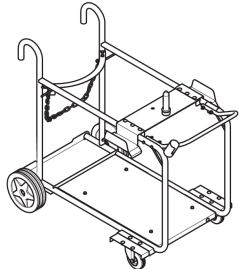
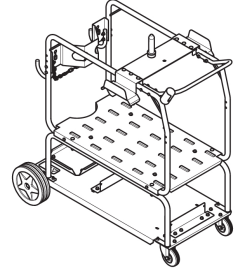
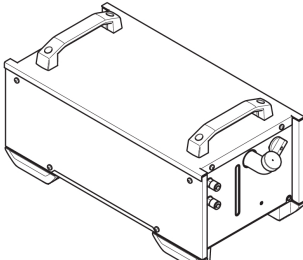
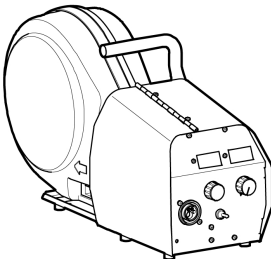
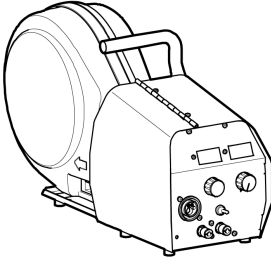
Interconnection cable with pre-assembled strain relief (Use with Robust Feed Pro)

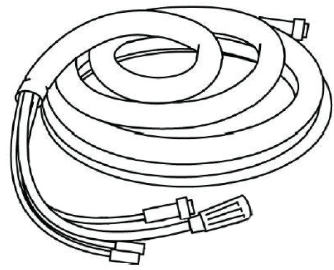
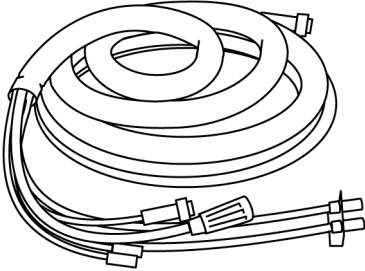
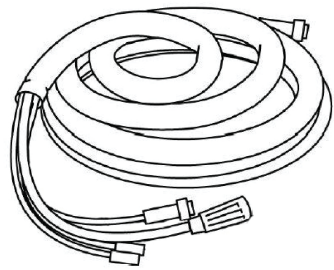
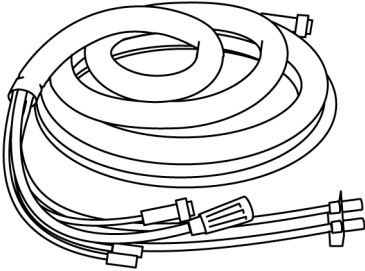

Must order Lug to OKC adapter along with interconnection cable set.

Interconnection cable set, 70 mm², 19 poles		
0446 160 880	70 mm ² , gas cooled, 2.0 m	
0446 160 881	70 mm ² , gas cooled, 5.0 m	
0446 160 882	70 mm ² , gas cooled, 10.0 m	
0446 160 883	70 mm ² , gas cooled, 15.0 m	
0446 160 884	70 mm ² , gas cooled, 25.0 m	
0446 160 885	70 mm ² , gas cooled, 35.0 m	
0446 160 887	70 mm ² , gas cooled, 20.0 m	

Interconnection cable set water, 70 mm², 19 poles		
0446 160 890	70 mm ² , liquid cooled, 2.0 m	
0446 160 891	70 mm ² , liquid cooled, 5.0 m	
0446 160 892	70 mm ² , liquid cooled, 10.0 m	
0446 160 893	70 mm ² , liquid cooled, 15.0 m	
0446 160 894	70 mm ² , liquid cooled, 25.0 m	
0446 160 895	70 mm ² , liquid cooled, 35.0 m	

Interconnection cable set, 95 mm², 19 poles		
0446 160 980	95 mm ² , gas cooled, 2.0 m	
0446 160 981	95 mm ² , gas cooled, 5.0 m	
0446 160 982	95 mm ² , gas cooled, 10.0 m	
0446 160 983	95 mm ² , gas cooled, 15.0 m	
0446 160 984	95 mm ² , gas cooled, 25.0 m	
0446 160 985	95 mm ² , gas cooled, 35.0 m	
Interconnection cable set, 95 mm², 19 poles		
0446 160 990	95 mm ² , liquid cooled, 2.0 m	
0446 160 991	95 mm ² , liquid cooled, 5.0 m	
0446 160 992	95 mm ² , liquid cooled, 10.0 m	
0446 160 993	95 mm ² , liquid cooled, 15.0 m	
0446 160 994	95 mm ² , liquid cooled, 25.0 m	
0446 160 995	95 mm ² , liquid cooled, 35.0 m	
0446 507 880	Lug to OKC adapter	
0459 491 896	Remote control unit AT1 MMA and TIG current	
0459 491 897	Remote control unit AT1 CF MMA and TIG: course and fine setting of current	

0349 090 886	Foot control FS002 MMA and TIG: current	
Remote control cable, 12 pole, 8 pole		
0459 552 880	5 m	
0459 552 881	10 m	
0459 552 882	15 m	
0459 552 883	25 m	
0446 398 880	Carro (com refrigeração a ar)	
0446 270 880	Trolley (Water cooled)	
0465 427 881	Cool2 Standalone	
0465 250 880	Warrior Feed 304	
0465 250 881	Warrior Feed 304w with water cooling	

Interconnection set for Warrior Feed 304		
Must order Lug to OKC adapter along with interconnection cable set.		
Interconnection cable set, 70 mm², 19 poles		
0459 836 880	2 m	
0459 836 881	5 m	
0459 836 882	10 m	
0459 836 883	15 m	
0459 836 884	25 m	
0459 836 885	35 m	
Interconnection cable set water, 70 mm², 19 poles		
0459 836 890	2 m	
0459 836 891	5 m	
0459 836 892	10 m	
0459 836 893	15 m	
0459 836 894	25 m	
0459 836 895	35 m	
Interconnection cable set, 95 mm², 19 poles		
0459 836 980	2 m	
0459 836 981	5 m	
0459 836 982	10 m	
0459 836 983	15 m	
0459 836 984	25 m	
0459 836 985	35 m	
Interconnection cable set water, 95 mm², 19 poles		
0459 836 990	2 m	
0459 836 991	5 m	
0459 836 992	10 m	
0459 836 993	15 m	
0459 836 994	25 m	
0459 836 995	35 m	
TIG torches		
0700 025 530	TIG Torch SR-B 26V HD, 4 m	
0700 025 531	TIG Torch SR-B 26V HD, 8 m	



A WORLD OF PRODUCTS AND SOLUTIONS.



For contact information visit esab.com

ESAB AB, Lindholmsallén 9, Box 8004, 402 77 Gothenburg, Sweden, Phone +46 (0) 31 50 90 00

manuals.esab.com

